

Obudowa zewnętrzna stojąca z fundamentem i kieszenią kablową  
 Stopień ochrony IP54  
 Zasilanie od dołu, odpływ dół  
 Zamykana na klucz

PROJEKTANT:  
 mgr inż. Michał Rudkowski  
 nr upr. MAZ/0481/PBE/21

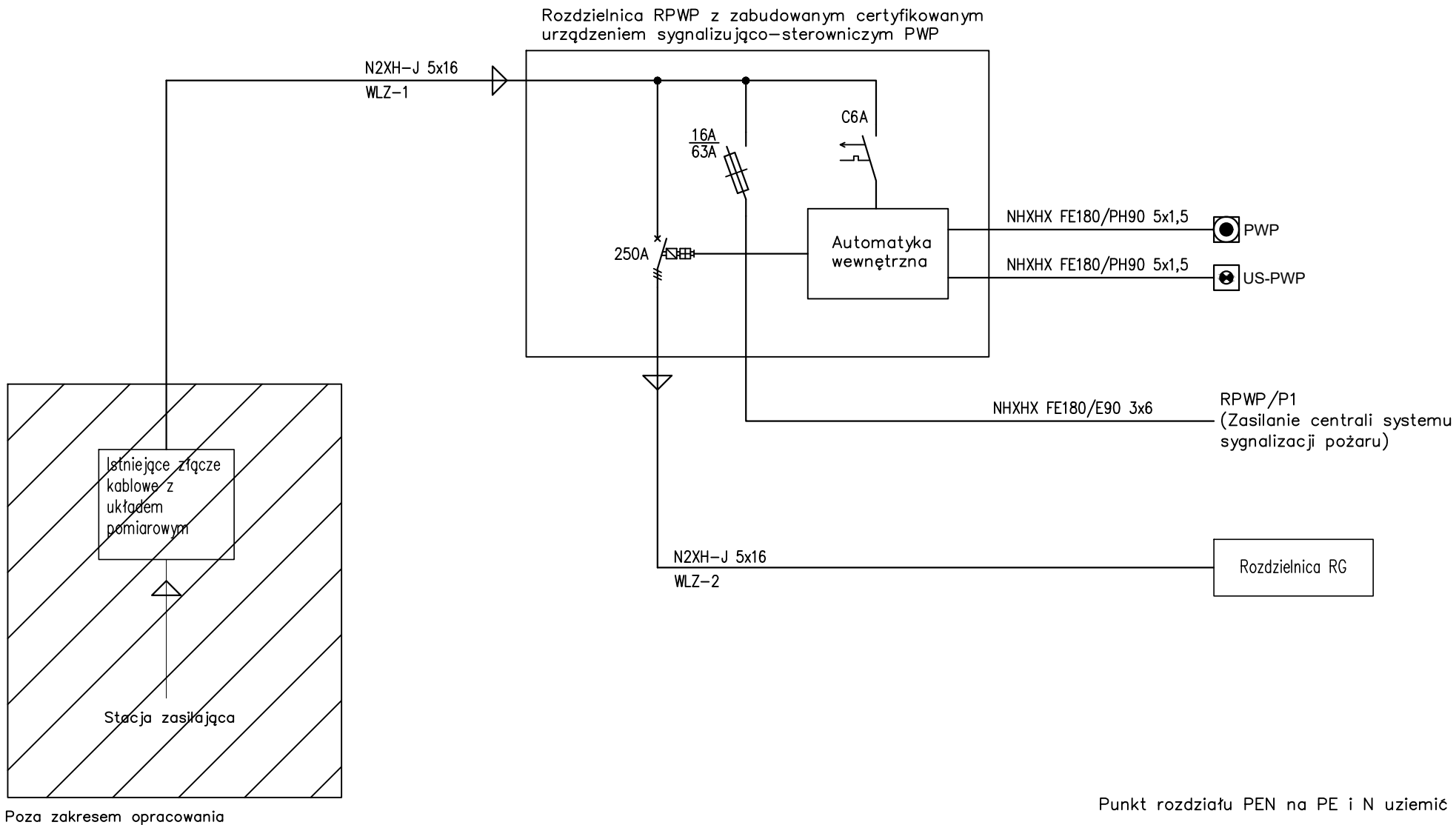
SPRAWDZAJĄCY:  
 mgr inż. Grzegorz Flis  
 nr upr. PDK/0047/P00E/14

OBIEKT:  
 Projekt techniczny remontowo-konserwatorski  
 Kościoła Świętej Trójcy w Chynowie  
 dz. nr ewid. 195/4, ul. Główna 58, 05-650 Chynów

PROJEKT:  
 Techniczny  
 Instalacje elektryczne i  
 teletechniczne

TEMAT:  
 Schemat rozdzielnic RPWP

DATA:  
 08.2023  
 NR RYS.:  
 SE-2.1



PROJEKTANT:  
mgr inż. Michał Rudkowski  
nr upr. MAZ/0481/PBE/21

SPRAWDZAJĄCY:  
mgr inż. Grzegorz Flis  
nr upr. PDK/0047/P00E/14

OBIEKT:  
Projekt techniczny remontowo-konserwatorski  
Kościoła Świętej Trójcy w Chynowie  
dz. nr ewid. 195/4, ul. Główna 58, 05-650 Chynów

PROJEKT:  
Techniczny  
Instalacje elektryczne i  
teletechniczne

TEMAT:  
Schemat rozdzielnicy RPWP

DATA:  
08.2023  
NR RYS.:  
SE-2.2